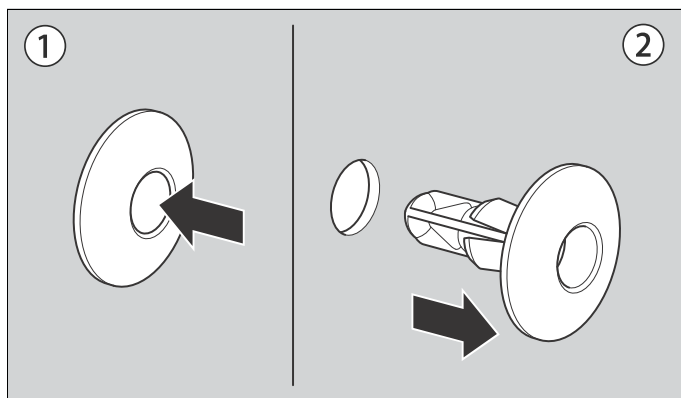


Desmontaje e instalación de los componentes del carenado ► Clip

Clip

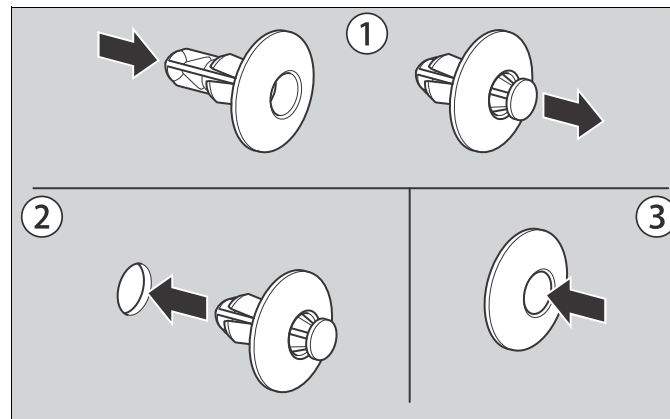
Debe retirar el clip para extraer el carenado izquierdo del piso, la tapa del depósito de reserva del refrigerante, la cubierta del depósito de combustible, la cubierta central trasera y las cubiertas de los intermitentes.

Extracción



1. Presione el pasador central para liberar el bloqueo.
2. Extraiga el clip del orificio.

Instalación



1. Presione la parte inferior del pasador central.
2. Introduzca el clip en el orificio.
3. Presione sobre el pasador central para bloquear el clip.