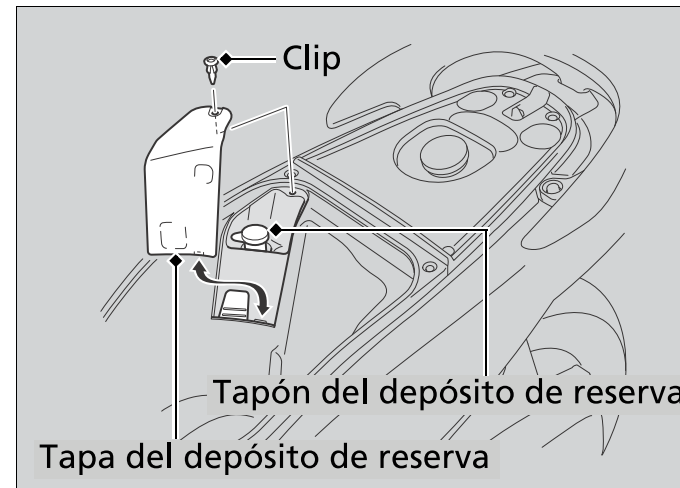


4. Vuelva a instalar con firmeza el tapón.
5. Instale la tapa del depósito de reserva y el clip.
6. Cierre el asiento.

## **⚠ ADVERTENCIA**

Si retira el tapón del radiador con el motor caliente podrían producirse salpicaduras de refrigerante y causarle quemaduras.

Antes de retirar el tapón del radiador, deje siempre que se enfríen el motor y el radiador.



Mantenimiento

## **Cambio del refrigerante**

Cambie el refrigerante en su concesionario a menos que disponga de las herramientas adecuadas y tenga los conocimientos de mecánica necesarios.