

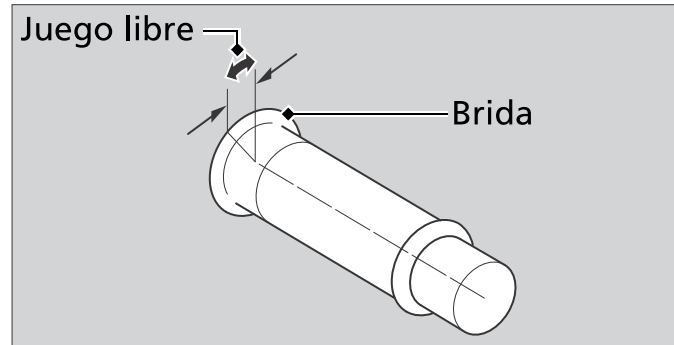
Acelerador

Comprobación del acelerador

Con el motor apagado, compruebe que el acelerador gira con suavidad desde la posición de cierre total a la de apertura completa en todas las posiciones de la dirección y que el juego libre del acelerador es el correcto. Si el acelerador no se mueve con suavidad, no se cierra automáticamente o si el cable está dañado, haga que inspeccionen el scooter en su concesionario.

Juego libre en la brida del puño del acelerador:

De 2 a 6 mm



Mantenimiento