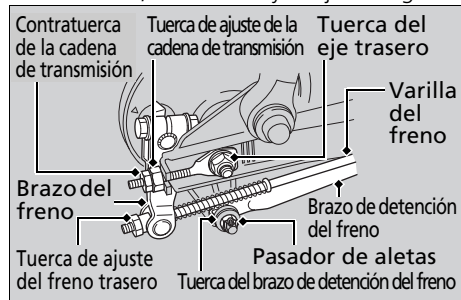


**Pinchazo del neumático ► Extracción de las ruedas**

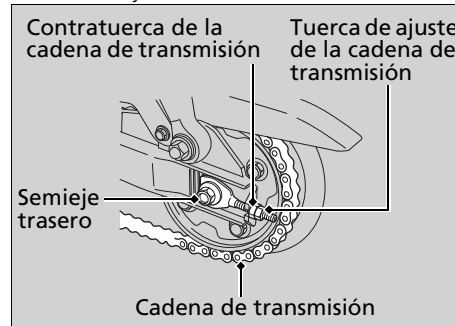
**I Rueda trasera**

**Extracción**

1. Estacione la motocicleta sobre el caballete central en una superficie firme y nivelada.
2. Extraiga la tuerca de ajuste de del freno trasero.
3. Desconecte la varilla del freno del brazo del freno.
4. Desconecte el brazo de detención del freno del panel del freno extrayendo el pasador de aletas, la tuerca del brazo de detención, la arandela y el ojete de goma.



5. Afloje las contratuercas y las tuercas de ajuste de la cadena de transmisión.
6. Retire la tuerca del eje trasero.
7. Extraiga la cadena de transmisión del piñón de la rueda trasera empujando la rueda trasera hacia delante.
8. Extraiga del brazo oscilante el semieje trasero, los reguladores de la cadena, la arandela del eje trasero, los casquillos laterales y la rueda trasera.



Localización de averías