



### DESGASTE DE PASTILLAS DEL FRENO

Consulte las precauciones de seguridad de la página 57.

El desgaste de las pastillas del freno depende de la severidad del uso, forma de conducción y condiciones de la carretera. (Generalmente, las pastillas se desgastarán más rápidamente en carreteras mojadas o de arena.)

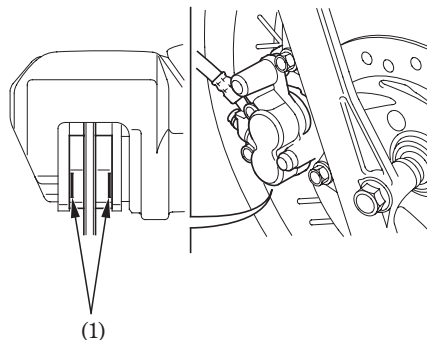
Compruebe las pastillas en cada intervalo de mantenimiento normal (página 60).

#### Freno delantero

Compruebe las marcas del indicador de desgaste (1) en cada pastilla.

Si alguna pastilla está desgastada hasta la marca del indicador de desgaste, reemplace ambas pastillas como un mismo juego. Para realizar este servicio, consulte a su concesionario Honda.

#### <FRENO DELANTERO>



(1) Marcas de indicación de desgaste

