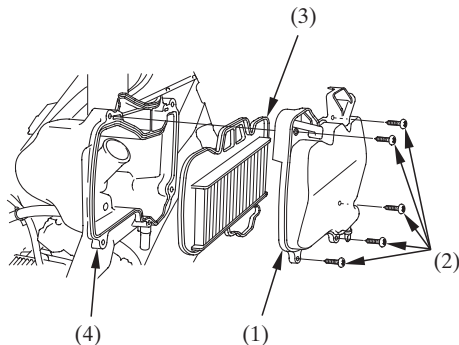


ΦΙΛΤΡΟ ΑΕΡΑ

Ανατρέξτε στις Οδηγίες Ασφαλείας στη σελίδα 63.

Πρέπει να γίνεται συντήρηση στο φίλτρο αέρα ανά τακτά χρονικά διαστήματα (σελίδα 65). Η συντήρηση πρέπει να γίνεται συχνότερα, όταν οδηγείτε σε περιοχές με ασυνήθιστη υγρασία ή σκόνη.

1. Αφαιρέστε το μπροστινό πάνω κάλυμμα (σελίδα 43) και το δεξιό προστατευτικό κάλυμμα (σελίδα 44).
2. Αφαιρέστε το κάλυμμα του φίλτρου αέρα (1) αφαιρώντας τις βίδες (2).
3. Τραβήξτε έξω το φίλτρο αέρα (3) και καθαρίστε το φίλτρο αέρα χρησιμοποιώντας πεπιεσμένο αέρα από την πλευρά της σίτας του φίλτρου αέρα (4), ή αντικαταστήστε το, αν χρειάζεται.
4. Τοποθετήστε το φίλτρο.
5. Τοποθετήστε τα αφαιρεθέντα πράγματα με την αντίθετη σειρά αφαίρεσης.



- (1) Κάλυμμα φίλτρου αέρα
- (2) Βίδες
- (3) Φίλτρο αέρα
- (4) Κάλυμμα φίλτρου αέρα