

ΦΘΟΡΑ ΣΤΑ ΤΑΚΑΚΙΑ ΤΩΝ ΦΡΕΝΩΝ

Ανατρέξτε στις Οδηγίες Ασφαλείας στη σελίδα 63 .

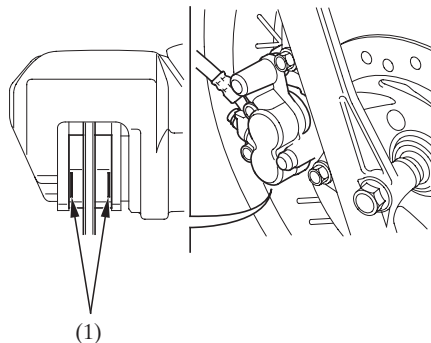
Η φθορά στα τακάκια των φρένων εξαρτάται από το πόσο σκληρή χρήση γίνεται, από τον τρόπο οδήγησης και από τις συνθήκες του οδοστρώματος. (Γενικά, τα τακάκια φθείρονται γρηγορότερα όταν οδηγείτε σε υγρούς και βρώμικους δρόμους).

Να ελέγχετε τα τακάκια σε κάθε τακτική συντήρηση (σελίδα 66).

Μπροστινά φρένα

Ελέγξτε τις ενδείξεις φθοράς (1) σε κάθε τακάκι. Αν κάποιο τακάκι έχει φθαρεί μέχρι το δείκτη φθοράς, τότε αντικαταστήστε και τα δύο τακάκια μαζί. Για την εργασία αυτή, απευθυνθείτε στο εξουσιοδοτημένο συνεργείο της Honda.

〈 ΜΠΡΟΣΤΙΝΟ ΦΡΕΝΟ 〉



(1) Δείκτες φθοράς