

USURA DELLE GANASCE DEL FRENO

Fare riferimento alle Precauzioni di sicurezza a pag. 63 .

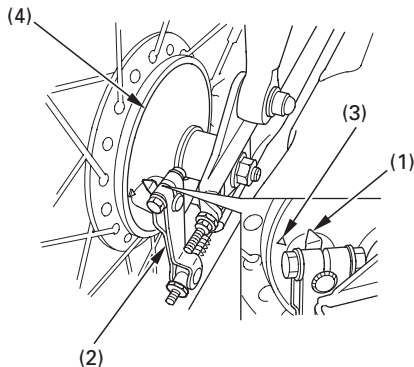
Il freno posteriore è dotato di un indicatore di usura.

Quando il freno viene azionato, una freccia (1) applicata al braccetto del freno (2) si sposta verso un marchio di riferimento (3) sul piatto del freno (4). Se la freccia si allinea col marchio di riferimento quando il freno viene azionato completamente, sostituire le ganasce del freno.

Rivolgersi al proprio concessionario Honda per questo intervento.

Qualora sia necessario effettuare interventi ai freni, rivolgersi al concessionario Honda. Usare soltanto ricambi originali Honda o pezzi equivalenti.

< FRENO POSTERIORE >



- (1) Freccia
- (2) Braccetto azionamento freno
- (3) Contrassegno di riferimento
- (4) Piatto portaceppi