

## BUJÍA

Consulte las precauciones de seguridad de la página 63.

Bujías recomendadas:

Estándar:

CPR6EA-9 (NGK) ○

U20EPR9 (DENSO)

Para largos recorridos a alta velocidad:

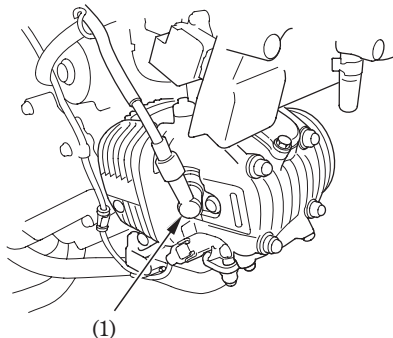
CPR7EA-9 (NGK) ○

U22EPR9 (DENSO)

### NOTA

Nunca utilice una bujía de gama térmica inapropiada porque de lo contrario podría causar serias averías en el motor.

1. Extraiga la cubierta superior frontal (página 43) y el protector de las piernas derecho (página 44).
2. Desconecte de la bujía la pipa de la bujía (1).
3. Limpie la suciedad que haya en torno a la base de la bujía.
4. Extraiga la bujía empleando una llave de bujías incluida en el juego de herramientas.



(1) Capuchón de la bujía