

## Headlight Switch

Moving the headlight switch (1) to "ON" position will close the headlight and taillight system circuits, permitting the use of the headlight dimmer switch (2).

## Headlight Dimmer Switch

The headlight dimmer switch (2) has three positions; "P", "L" and "H".

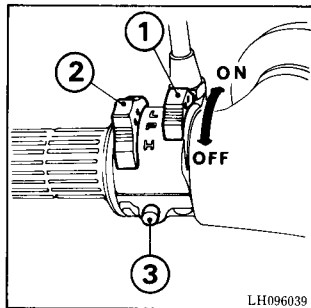
P: Position light and taillight on.

L: Low beam light and taillight on.

H: High beam light and taillight on.

## Horn Button

When this button (3) is pressed the horn sounds.



## Interruptor del faro delantero

Los circuitos eléctricos para el faro y para la luz trasera están energizados mediante este interruptor (1), y poniéndolo en la posición ON, el conmutador de haces (2) del faro delantero puede utilizarse.

## Conmutador de haces del faro delantero

El conmutador de haces del faro (2) tiene tres posiciones: "P", "H" y "L".

P: Lámpara indicadora de posición y luz trasera, encendidas.

L: Luz de haz bajo y luz trasera, encendidas.

H: Luz de haz alto y luz trasera, encendidas.

## Interruptor de bocina

Al oprimir este interruptor (3), sonará la bocina.