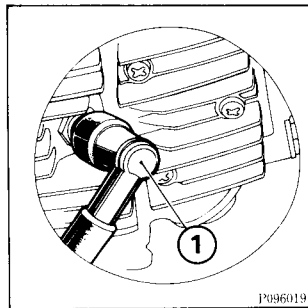


## Spark Plug

Specified spark plug: NGK D6HS, ND X20FS

(U.K. type: NGK DR6HS, ND X20FSR-U)

1. Remove the access cover on the front cover, disconnect the spark plug lead (1) and take out the plug with the special wrench provided in the tool kit.
2. Inspect the electrodes and center porcelain for deposits, erosion or carbon fouling. If the erosion or deposit is heavy, replace the plug. Clean a carbon or wet-fouled plug with a plug cleaner, otherwise use a wire brush.
3. Measure with a feeler gauge and adjust to 0.6 – 0.7 mm (0.024 – 0.028 in.) (2) by bending the side electrode (3). Do not over-tighten.



## Bujía

Bujía del encendido especificada: NGK D6HS, ND X20FS

(Tipo R.U.: NGK DR6HS, ND X20FSR-U)

1. Remueva la cubierta de acceso situada en la cubierta delantera, desconecte el conductor de la bujía (1) y retire la bujía mediante una llave especial provista en el equipo de herramientas.
2. Inspeccione los electrodos y partes en porcelana del centro para ver si hay depósitos, erosión o suciedad de carbón. Reemplace la bujía si está excesivamente corroída o manchada. Utilice un limpiador de bujía para la limpieza de la bujía o un cepillo de alambre.
3. Reajuste la separación de los electrodos a 0,6 – 0,7 mm (2). Mídala con un calibrador de espesor y ajústela doblando el electrodo lateral (3) sólo. No apriete excesivamente.

