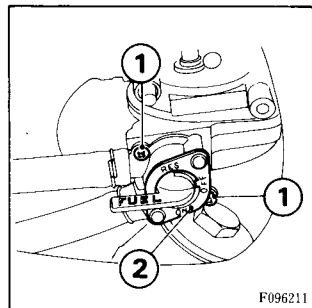


Fuel Filter Cleaning

1. Turn the fuel valve to the "OFF" position.
2. Loosen the two screws (1) and remove the fuel valve (2).
3. Remove the O-ring seal (3) and the filter screen (4). Clean the filter screen.
4. Reinstall the filter screen, O-ring and fuel valve.
5. Turn the fuel valve to the "ON" position and check for leakage.



Limpiieza del filtro de combustible

1. Coloque el grifo de combustible en la posición "OFF".
2. Afloje los dos tornillos (1) y remueva el grifo de combustible (2).
3. Remueva el sello de junta anular (3) y la malla del filtro (4). Limpie la malla del filtro.
4. Remonte la malla del filtro, junta anular y grifo de combustible.
5. Coloque el grifo de combustible en la posición "ON" y verifique que no haya ninguna fuga.

