

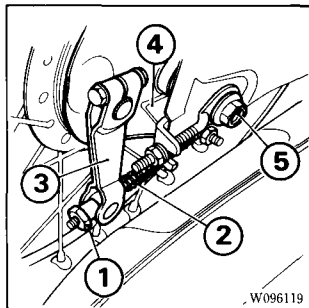
Rear Wheel Removal

1. Place the motorcycle on the center stand. Unscrew the rear brake adjusting nut (1) and disconnect the brake rod (2) from the brake arm (3).

Remove the stopper arm from the backing plate (4).

2. Remove the cotter pin from the end of the axle (5).
3. Unscrew the rear axle nut and pull out the rear wheel axle. Take out the wheel.
4. To install, reverse the removal procedures. Adjust the drive chain and rear brake.

CAUTION: Always replace the used cotter pin with a new one.
Torque for the axle nut: 4.0–5.0 kg-m (29–36 lbs-ft).



Desmontaje de la rueda trasera

1. Apoya la moto en el soporte principal.
Desatornille la tuerca ajustadora del freno trasero (1) y desconecte la varilla del freno (2) del brazo de freno (3). Quite el brazo desde la placa de refuerzo (4).
2. Quite la chavija hendida desde el extremo del eje (5).
3. Afloje la tuerca del eje trasero y saque el eje de la rueda trasera. Desmonte la rueda.
4. Para remontarla, efectúe las operaciones de desmontaje en el orden inverso. Ajuste la cadena de transmisión y el freno trasero.

PRECAUCION: Siempre reemplace la clavija hendida usada por una nueva.

Torsión de la tuerca del eje : 4,0–5,0 kg-m.