

KURBELGEHÄUSE-ENTLÜFTUNG

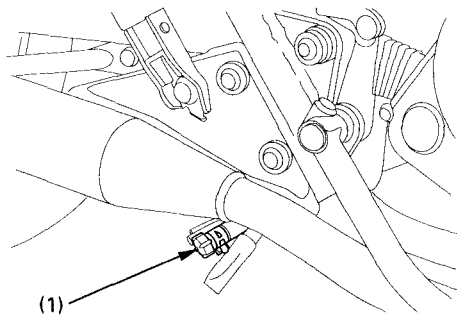
(nur SW-Typ)

(Lesen Sie die Wartungshinweise auf Seite 49 durch.)

1. Den Kurbelgehäuse-Entlüftungsschlauchstopfen (1) vom Schlauch entfernen und Ablagerungen in einen geeigneten Behälter ablassen.
2. Anschließend den Kurbelgehäuse-Entlüftungsschlauchstopfen wieder anbringen.

ZUR BEACHTUNG:

* Häufigere Wartung ist erforderlich, wenn bei Regen oder mit Vollgas gefahren wird, oder nachdem das Motorrad gewaschen wurde oder umgekippt ist. Eine Wartung ist auch erforderlich, wenn Ablagerungen im durchsichtigen Teil des Ablassschlauchs sichtbar sind.



(1) Kurbelgehäuse-Entlüftungsschlauchstopfen