

### **Headlight Dimmer Switch**

Turn headlight dimmer switch (1) to LO for low beam, and HI for high beam.

### **Turn Signal Switch**

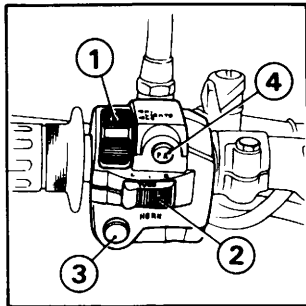
To signal a left turn move the switch (2) to the L position. To signal a right turn move the switch (2) to the R position.

### **Horn Button**

Press the button (3) to sound the horn.

### **Passing Light Control Switch**

When this switch (4) is pressed, the headlight flashes on to signal approaching cars or when passing.



---

### **Interruptor conmutador del haz del faro**

Coloque el interruptor conmutador del haz del faro (1) en posición "LO" para obtener el haz bajo, y en posición "HI" para el alto.

### **Control de señales de direcciones**

Coloque el interruptor (2) en la posición "L" para indicar la vuelta a la izquierda, o en la posición "R" para la vuelta a la derecha.

### **Interruptor de bocina**

Apriete el botón (3) para tocar el claxon.

### **Interruptor de mando de la luz de paso**

Al oprimir este interruptor(4), el faro ilumina para dar indicaciones a vehículos o para pasar.