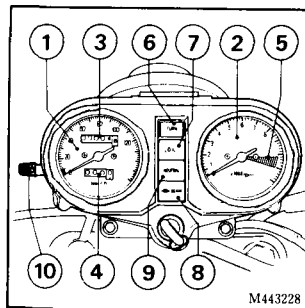


## Instruments and Indicator Lights

The instruments are grouped together above the headlight case. The indicator lights are located between the instrument.

- |                         |                                 |
|-------------------------|---------------------------------|
| (1) Speedometer         | (6) Turn signal indicator light |
| (2) Tachometer          | (7) Oil pressure warning light  |
| (3) Odometer            | (8) High beam indicator light   |
| (4) Tripmeter           | (9) Neutral indicator light     |
| (5) Tachometer red zone | (10) Tripmeter reset knob       |



## Instrumentos y lámparas indicadoras

Los instrumentos se encuentran agrupados encima de la caja del faro. Las lámparas indicadoras están situadas dentro de los instrumentos.

- |                             |   |
|-----------------------------|---|
| (1) Indicador de velocidad  | (6) Luz indicadora de señales de cruce        |
| (2) Tacómetro               | (7) Luz de aviso de la presión de aceite      |
| (3) Odómetro                | (8) Luz indicadora del haz alto del faro      |
| (4) Cuenta-kilómetro        | (9) Luz indicadora de neutro                  |
| (5) Zona roja del tacómetro | (10) Botón de reposición del cuenta-kilómetro |