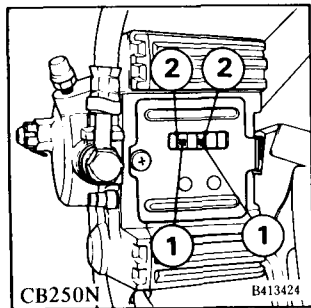


Brake pads:

If the pad (1) is worn to the red line (2), replace all front pads as a set.

NOTE: Use only genuine Honda replacement friction pads offered by authorized Honda dealers or its equivalent. When the brake service is necessary, consult your Honda dealer.



Zapatas del freno:

Si la zapata (1) está desgastada hasta la línea roja (2), reemplace todas las zapatas delanteras como un conjunto.

NOTA: Utilice sólo zapatas de fricción de repuesto genuinas de HONDA. Cuando necesite servicio de mantenimiento para los frenos, consulte con su agente HONDA.

