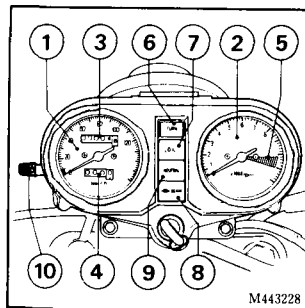


Instruments and Indicator Lights

The instruments are grouped together above the headlight case. The indicator lights are located between the instrument.

- | | |
|-------------------------|---------------------------------|
| (1) Speedometer | (6) Turn signal indicator light |
| (2) Tachometer | (7) Oil pressure warning light |
| (3) Odometer | (8) High beam indicator light |
| (4) Tripmeter | (9) Neutral indicator light |
| (5) Tachometer red zone | (10) Tripmeter reset knob |



Instrumentos y lámparas indicadoras

Los instrumentos se encuentran agrupados encima de la caja del faro. Las lámparas indicadoras están situadas dentro de los instrumentos.

- | | |
|-----------------------------|---|
| (1) Indicador de velocidad | (6) Luz indicadora de señales de cruce |
| (2) Tacómetro | (7) Luz de aviso de la presión de aceite |
| (3) Odómetro | (8) Luz indicadora del haz alto del faro |
| (4) Cuenta-kilómetro | (9) Luz indicadora de neutro |
| (5) Zona roja del tacómetro | (10) Botón de reposición del cuenta-kilómetro |