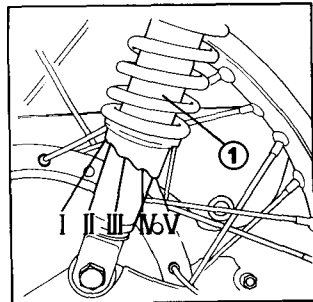


Rear Shock Absorber

The rear shock absorber ① allows five adjustments. For driving on smooth, level surface, or for normal riding condition, set to Position "I". For rough road conditions where stiffer springing is needed, use Position II to V. This can be made with the pin wrench ② furnished with the motorcycle.



Amortiguador de choque trasero

El amortiguador de choque ① permite cinco ajustes de posición. Para la conducción en la carretera en buena condición o para la conducción bajo condición normal, colocar el amortiguador en posición "I". Para la conducción en carreteras en mala condición para que se debe utilizar un amortiguador más duro, utilizar las posiciones II hasta V. Esta operación podrá efectuarse mediante la llave de espiga ② provista con la motocicleta.

