

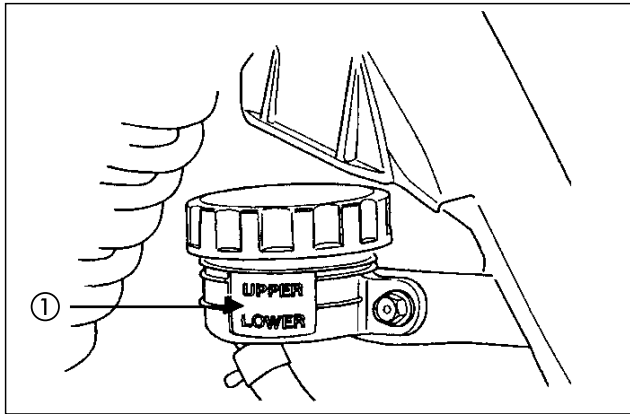
Freio traseiro

Nível do fluido do freio traseiro



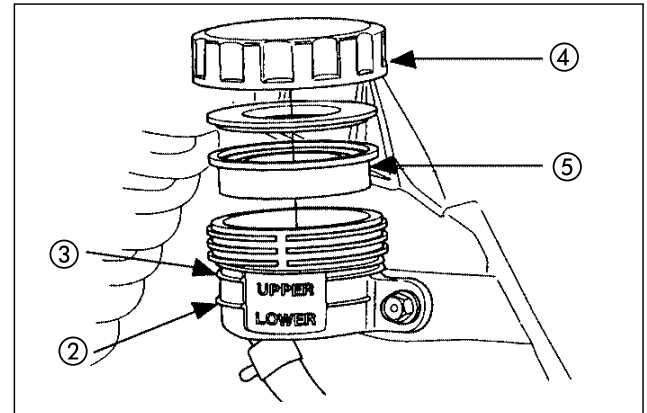
O fluido do freio provoca irritações. Evite o contato com a pele e os olhos. Em caso de contato, lave a área atingida com bastante água. Se os olhos forem atingidos, procure assistência médica.

Verifique o nível do fluido diretamente no reservatório do fluido do freio (1).



(1) Janela de inspeção

Adicione fluido no reservatório quando o nível estiver próximo da marca de nível INFERIOR (2). Remova a tampa do reservatório (4) e o diafragma (5). Adicione fluido de freio DOT 4 de um recipiente fechado até que o nível do fluido atinja a marca SUPERIOR (3). Reinstale o diafragma e feche a tampa firmemente.



- (2) Marca de nível INFERIOR
- (3) Marca de nível SUPERIOR
- (4) Tampa do reservatório
- (5) Diafragma