

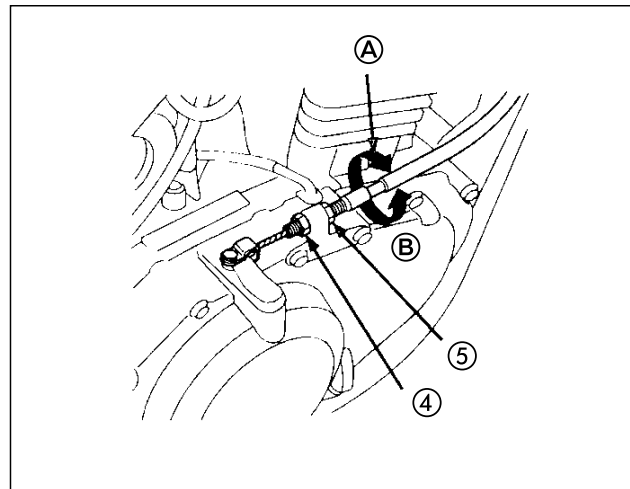
3. Solte a contraporca (4) na extremidade inferior do cabo. Gire a porca de ajuste (5) até obter a folga correta. Aperte, em seguida, a contraporca (4) e verifique o ajuste.
4. Ligue o motor, acione a alavanca da embreagem e engate a 1ª marcha. Certifique-se de que o motor não apresenta queda no rendimento e que a embreagem não patina. Solte a alavanca da embreagem e acelere gradativamente. A motocicleta deve sair com suavidade e aceleração progressiva.

NOTA

Caso não seja possível obter o ajuste da embreagem através dos procedimentos descritos, ou caso a embreagem não funcione corretamente, dirija-se a uma concessionária HONDA para que seja feita uma inspeção no sistema da embreagem.

Outras Verificações

Verifique se não há dobras ou marcas de desgaste no cabo da embreagem que possam causar travamento ou danificar o acionamento da embreagem. Lubrifique o cabo com óleo de boa qualidade para impedir corrosão e desgastes prematuros.



- (4) Contraporca
(5) Porca de ajuste

- (A) Aumenta a folga
(B) Diminui a folga