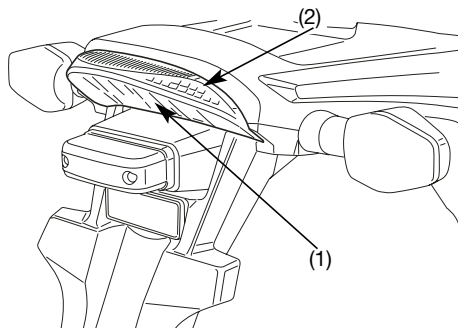


Lámpara de la luz de parada/trasera

La luz de parada y trasera son de tipo LED.
Si un LED no se enciende, dirigirse al
concesionario Honda para su reparación.



(1) Luz de freno

(2) Luz de cola