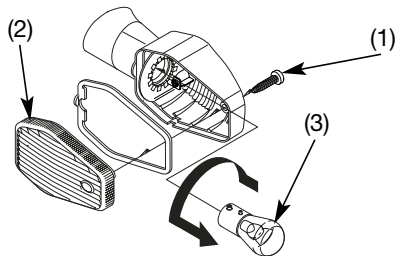


### Bombilla de señal de giro frontal/trasera

1. Quite el tornillo (1).
2. Quite el cristal del intermitente (2).
3. Quite la bombilla (3) presionándola hacia adentro y girándola hacia la izquierda.
4. Instale una bombilla nueva y compruebe que la luz funcione correctamente.
  - Use sólo bombilla de color ámbar.

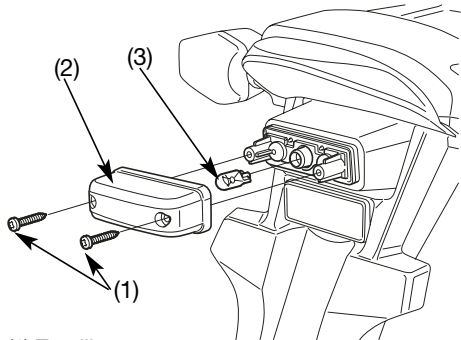


- (1) Tornillo  
(2) Lentes de la luz de giro  
(3) Bombilla

138

### Luz de la matrícula

1. Extraiga los dos tornillos (1).
2. Quite la cubierta (2) de la luz de la matrícula.
3. Sacar la bombilla (3) sin girarla.
4. Instale una bombilla nueva en el orden inverso al desmontaje.



- (1) Tornillos  
(2) Tapa de la luz de matrícula  
(3) Bombilla