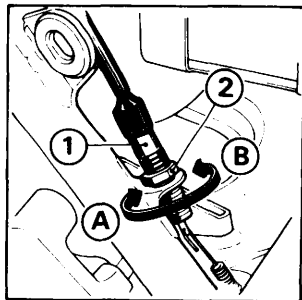


## Stoplight Switch Adjustment

Check the operation of the stoplight switch (1) at the right side behind the engine from time to time.

To adjust, turn the adjusting nut (2) in the direction (A) if the switch operates too late and in direction (B) if the switch operates too soon.



## Ajuste del interruptor de la luz de freno

De vez en cuando, revise el funcionamiento del interruptor de la luz de freno (1) situado en el lado derecho, atrás del motor. Para ajustar, gire la tuerca de ajuste (2) en la dirección (A) si se retrasa el funcionamiento del interruptor, y en la dirección (B) si el interruptor funciona demasiado pronto.