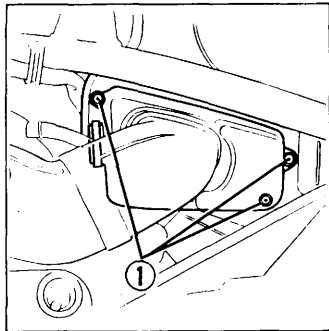


Air Cleaner Servicing

The air cleaner should be serviced at regular intervals (page 104).

1. Remove the right side cover.
2. Remove the air duct by removing screws (1).
3. Pull out the retainer (2) and air cleaner element (3).
4. Discard the air cleaner element and install a new element.
5. Install the parts in reverse order of removal.



Entretien du filtre à air

Le filtre à air doit être entretenu à des intervalles réguliers (page 106).

1. Déposer le cache latéral droit.
2. Déposer le tuyau à air en dévissant les vis (1).
3. Sortir la retenue (2) et l'élément de filtre à air (3).
4. Jeter l'élément de filtre à air et poser un nouvel élément.
5. Remettre les pièces en place dans l'ordre inverse de la dépose.

