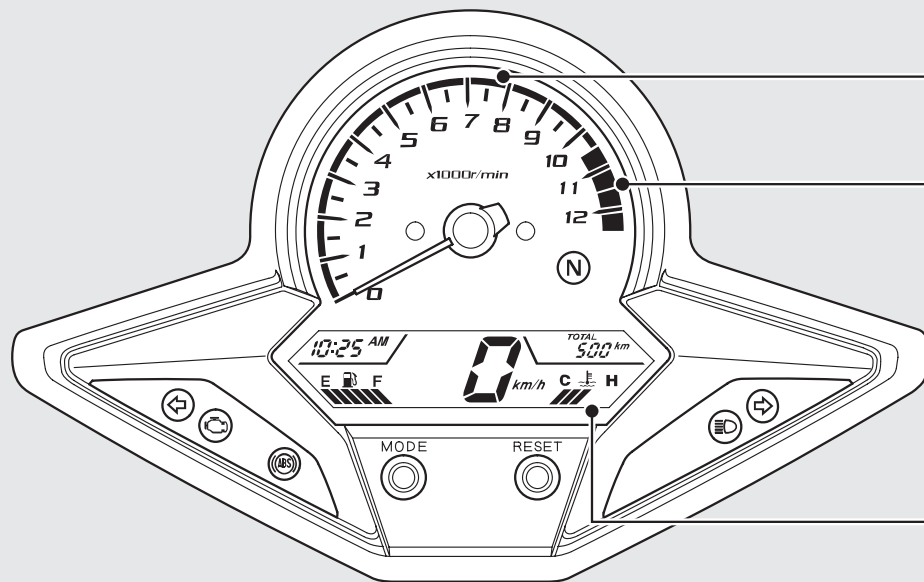


メーター



タコメーター (エンジン回転計)

アドバイス

エンジン回転数がレッドゾーンに入らないように運転してください。エンジン寿命に悪影響を与えます。

レッドゾーン
(エンジン限界回転域)

メーターの初期表示

メインスイッチを ON にすると、すべての表示があらわれます。またタコメーターの指針が一度最高目盛に振れた後、“0”に戻ります。表示されない部分がある、または、指針が振れない場合は、Honda 販売店で点検を受けてください。