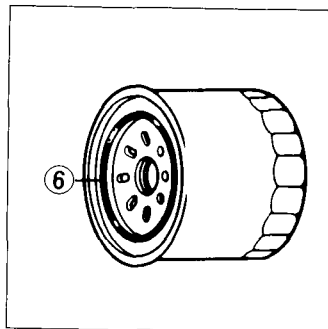


4. After completely draining the oil, apply a thin coat of engine oil to the new oil filter rubber seal (6) and install the new oil filter.  
Oil filter torque: 10 N·m (1.0 kg-m, 7 ft-lb)
5. Fill the crankcase with 3.4 liters (3.6 U.S. qt., 3.0 Imp. qt.) of the recommended oil (page 84).
6. Start the engine and let it idle for 2—3 minutes, then stop the engine.
7. Make sure that the oil level is at the upper level mark on the filler cap/dipstick.
8. Make sure that there are no oil leaks.

**CAUTION: Change oil more frequently than recommended on page 102, depending upon the severity of dust conditions.**



4. Une fois achevée la vidange d'huile, appliquer une mince couche d'huile moteur sur un joint en caoutchouc neuf (6) et poser un filtre à huile neuf.  
Couple de serrage de filtre à huile: 10 N·m (1.0 kg-m)
5. Remplir le carter moteur de 3,4 litres de l'huile recommandée (voir page 84).
6. Faire démarrer le moteur et le laisser tourner au ralenti pendant 2 à 3 minutes puis l'arrêter.
7. S'assurer que l'huile se trouve au niveau du repère supérieur sur la jauge.
8. S'assurer qu'il n'y pas de fuite d'huile.

**PRÉCAUTION: Changer l'huile plus souvent que recommandé à la page 104, lorsque la moto est utilisée fréquemment dans des zones plus poussiéreuses.**