

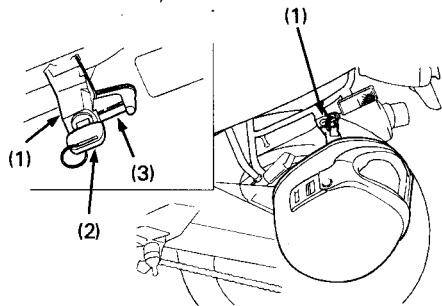
HELMHALTER

Der Helmhalter (1) befindet sich auf der linken Seite unterhalb des Sitzes. Zum Aufschließen des Halters den Zündschlüssel (2) einstecken und entgegen dem Uhrzeigersinn drehen.

Den Helm an den Haken (3) hängen und den Haken zum Verriegeln hineindrücken. Den Schlüssel abziehen.

AWARNUNG

*** Der Helmhalter dient nur zur sicheren Aufbewahrung des Helms beim Parken. Fahren Sie nicht mit dem Motorrad, wenn ein Helm am Halter befestigt ist; der Helm könnte den sicheren Betrieb gefährden und Verlust der Kontrolle über das Fahrzeug verursachen.**



(1) Sturzhelmhalter
(2) Zündschlüssel

(3) Haken