

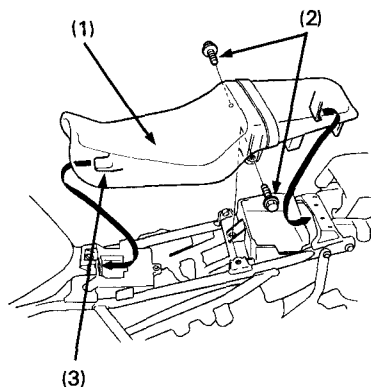
SITZ

Zum Abnehmen des Sitzes (1) beide Seitenlecker entfernen, die Sitzbefestigungsschrauben (2) herausdrehen, dann den Sitz hinten hoch und zurückziehen.

Zum Anbringen des Sitzes die Lasche (3) in die Aussparung unter dem Rahmen einführen und die Befestigungsschrauben fest anziehen.

VORSICHT

* Nach der Montage sicherstellen, daß der Sitz einwandfrei befestigt ist.



(1) Sitz

(3) Lasche

(2) Befestigungsschrauben