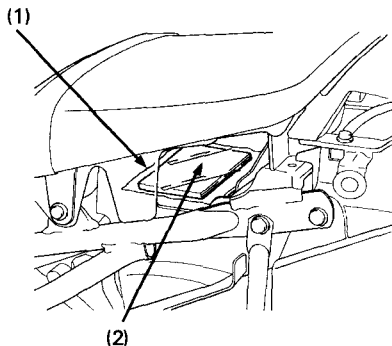


## **DOKUMENTENTASCHE**

Die Dokumententasche (1) befindet sich im Dokumentenfach (2) unter dem Sitz.

Dieses Fahrerhandbuch und andere Dokumente sollten in der Dokumententaschetasche aufbewahrt werden. Achten Sie beim Waschen des Motorrads darauf, daß dieser Bereich nicht mit Wasser vollläuft.



- (1) Dokumententasche
- (2) Dokumentenfach