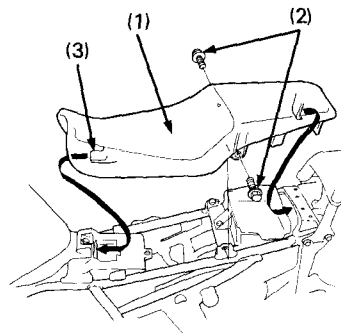


SELLE

Pour déposer la selle (1) retirer les deux caches latéraux, retirer les boulons de fixation de selle (2), puis tirer la selle en arrière et vers le haut.

Pour reposer la selle, introduire la patte (3) dans le creux sous le cadre et serrer à fond les boulons de fixation.



(1) Selle

(3) Patte

(2) Boulons de fixation