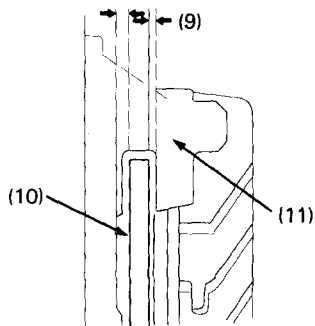


Mesurer le jeu (9) entre chaque surface du disque de frein gauche (10) et le support de l'étrier gauche (11) avec un calibre d'épaisseur de 0,7 mm (12) (voir croquis).

Si la cale pénètre facilement, serrer les vis de bridage droit et gauche d'axe de roue (5) au couple spécifié.

Couple de serrage des vis de bridage d'axe de roue:

22 N·m (2,2 kg-m)

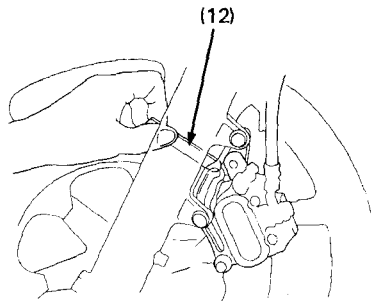


(9) Jeu  
10) Disque de frein

(11) Support d'étrier

### ▲ ATTENTION

**\* Si une clé dynamométrique n'a pas été utilisée pour le serrage, faire vérifier aussitôt que possible le montage par un concessionnaire Honda. Un montage incorrect peut se traduire par une perte de l'efficacité de freinage.**



(12) Calibre d'épaisseur