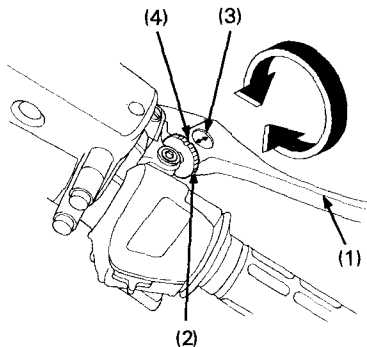


Vorderrad-Bremshebel:

Der Abstand zwischen dem Ende des Bremshebels (1) und dem Griff kann durch Drehen des Einstellers (2) eingestellt werden.

VORSICHT

- * Den Pfeil (3) des Bremshebels auf die Bezugsmarke (4) des Einstellers ausrichten.



(1) Vorderrad-Bremshebel

(3) Pfeil
(4) Bezugsmarke

(2) Einsteller
20

Hinterradbremse

Bremsflüssigkeitsstand im hinteren Behälter:

▲ WARNUNG

- * **Bremsflüssigkeit kann Hautreizung verursachen. Nicht mit Haut oder Augen in Berührung bringen. Im Falle einer Berührung mit Bremsflüssigkeit gründlich mit Wasser abwaschen und einen Arzt rufen, falls die Augen betroffen sind.**
- * **AUSSER REICHWEITE VON KINDERN HALTEN.**

VORSICHT

- * **Bremsflüssigkeit mit Vorsicht behandeln, weil sie Kunststoff und Lack angreift.**
- * **Beim Nachfüllen von Bremsflüssigkeit ist darauf zu achten, daß sich der Behälter in waagerechter Lage befindet, bevor der Decke entfernt wird, weil sonst Bremsflüssigkeit ausläuft.**
- * **Nur Bremsflüssigkeit DOT 4 aus einem verschlossenen Behälter verwenden.**
- * **Sorgfältig darauf achten, daß keine Verunreinigungen wie Schmutz oder Wasser in den Bremsflüssigkeitsbehälter gelangen.**