

Carenagem interna

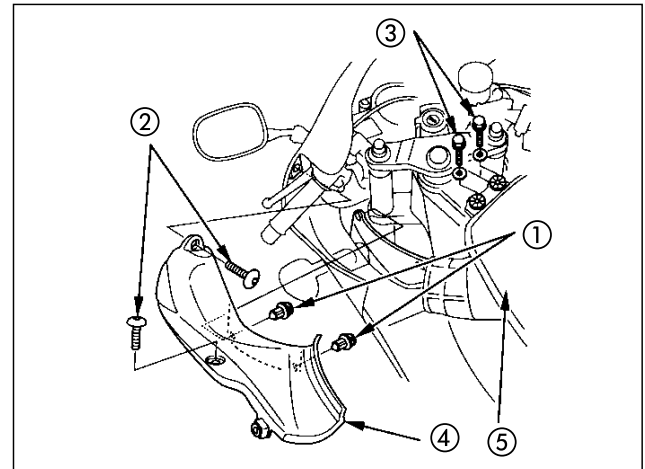
As carenagens interna direita e esquerda são removidas da mesma maneira.

Remoção

1. Remova a carenagem central (pág. 55).
2. Remova as presilhas (1).
3. Retire os parafusos A (2).
4. Retire os parafusos B (3).
5. Remova a carenagem interna (4) enquanto levanta a parte dianteira do tanque de combustível (5).
6. Instale os parafusos B.

Instalação

Instale a carenagem interna na ordem inversa da remoção.



- | | |
|-----------------|---------------------------|
| (1) Presilhas | (4) Carenagem interna |
| (2) Parafusos A | (5) Tanque de combustível |
| (3) Parafusos B | |