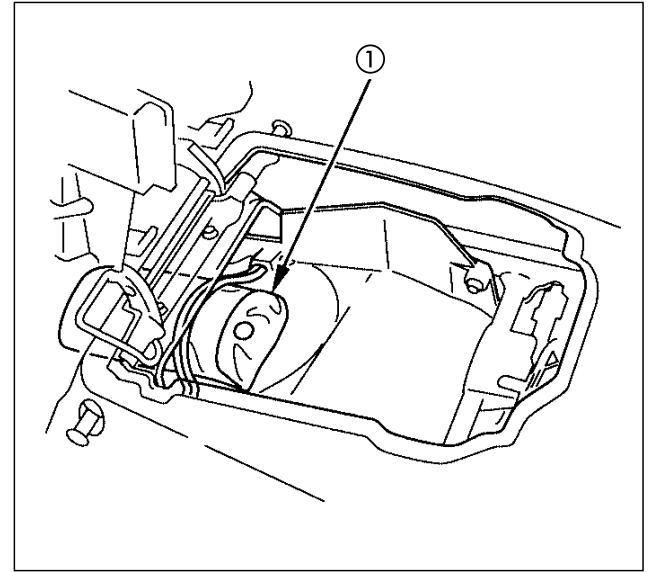


Jogo de Ferramentas

O jogo de ferramentas (1) encontra-se sob o assento traseiro. Com as ferramentas que compõem o jogo é possível fazer pequenos reparos, ajustes simples e substituição de algumas peças.

Estas são as ferramentas que compõem o jogo:

- Chave para porca cilíndrica
- Chave de vela
- Chave fixa, 10 x 12 mm
- Chave de boca, 10 x 12 mm
- Chave de boca, 12 x 14 mm
- Chave fixa, 8 mm
- Chave soquete, 8 mm
- Alicates
- Chave de fenda nº 2
- Chave Phillips nº 2
- Cabo para chave Phillips/fenda
- Extensão
- Chave Allen, 5 mm
- Chave sextavada, 22 mm
- Chave sextavada, 32 mm
- Estojo de ferramentas



(1) Jogo de ferramentas