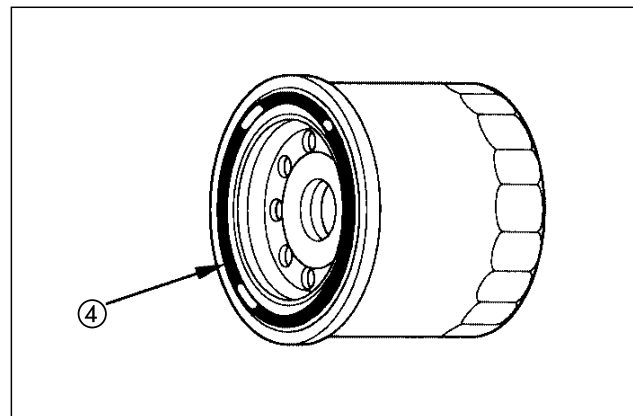


(3) Filtro de óleo

3. Remova o filtro de óleo (3) com uma ferramenta especial e deixe o óleo remanescente escoar.
4. Aplique uma leve camada de óleo do motor no anel de vedação (4) do filtro de óleo novo.
5. Instale o filtro de óleo novo usando uma ferramenta especial e um torquímetro. Aperte o filtro de acordo com o torque especificado. **Torque: 26 N.m (2,6 kg.m)**



(4) Anel de vedação