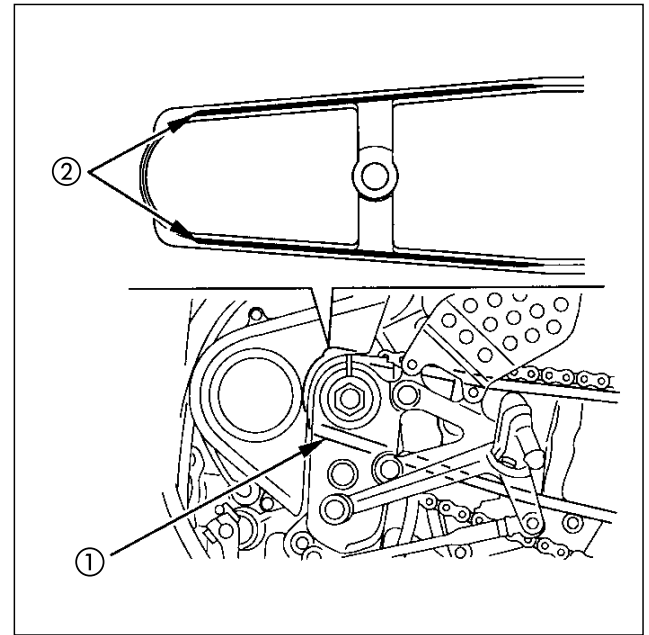


## Guia da Corrente de Transmissão

(Observe “Cuidados na Manutenção” descritos na página 77)

Verifique a guia da corrente de transmissão (1) quanto a desgaste. A guia da corrente de transmissão deve ser substituída se seu desgaste atingir o limite de uso (2). Para substituir, dirija-se a uma concessionária Honda.



- (1) Guia da corrente
- (2) Limite de uso