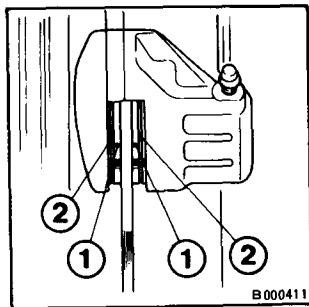


### **Brake pads:**

If the pad (1) is worn to the red line (2), replace all front pads as a set.

**NOTE:** Use only genuine Honda replacement friction pads offered by authorized Honda dealers. When brake service is necessary, consult your Honda dealer.



---

### **Zapatas del freno:**

Si la zapata (1) está desgastada hasta la línea roja (2), reemplace todas las zapatas delanteras como un conjunto.

**NOTA:** Utilice sólo las zapatas de fricción de repuesto genuinas de HONDA. Cuando es necesario efectuar trabajos de mantenimiento para los frenos, consulte con su agente HONDA.