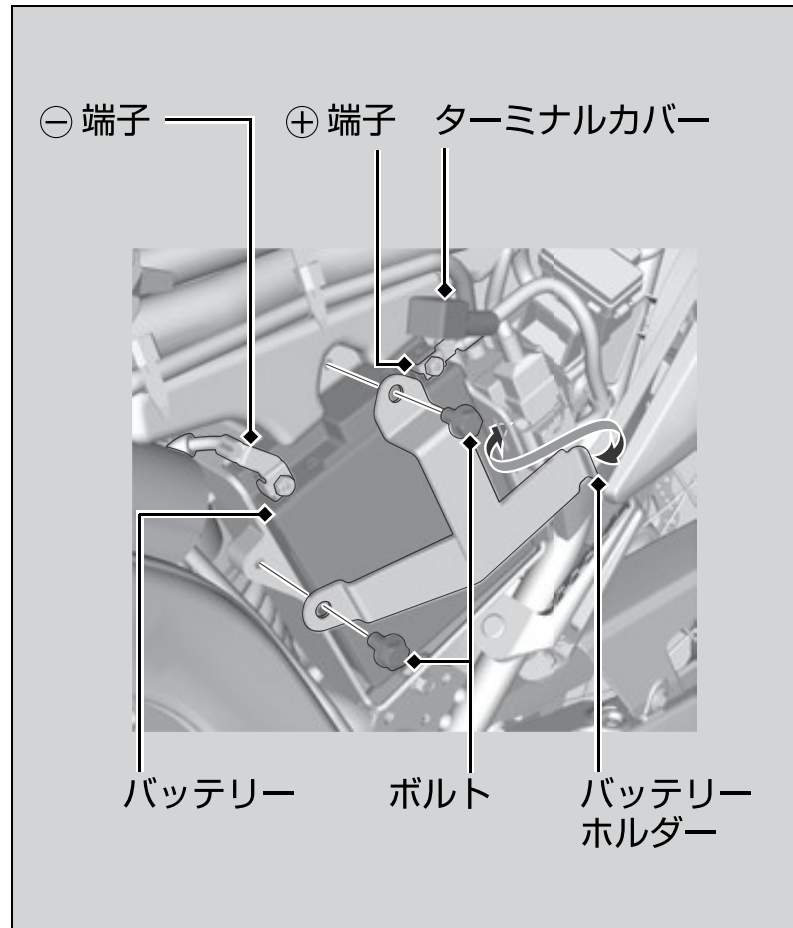


バッテリー



Ⅰ取り外し

メインスイッチがOFFになっていることを確認してください。

1. 左サイドカバーを取り外す。▶ P. 36
2. ボルトを外し、バッテリーホルダーを取り外す。
3. -端子のボルトを外し、-コードを外す。
4. ターミナルカバーをめくり、+端子のボルトを外し、+コードを外す。
5. 端子のナットを落とさないよう、バッテリーを取り出す。

Ⅱ取り付け

取り付けは、取り外しの逆の手順で行います。バッテリーコードは、必ず先に+側より取り付けてください。また、ターミナル部にゆるみが生じないように、確実にボルトを締め付けてください。

バッテリーコードを再び取り付けたときに、時計の時刻がずれている場合は合わせ直してください。▶ P. 14

バッテリーの取り扱いについてはメンテナンスの基礎知識をご確認ください。▶ P. 28