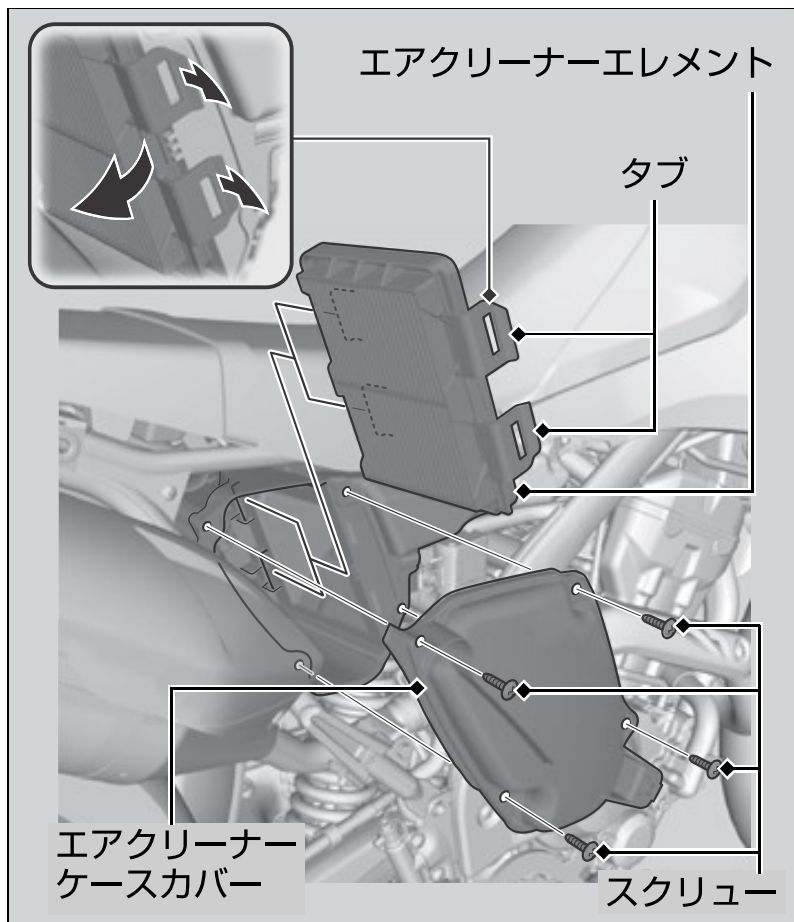


エアクリナーエレメントの交換



1. 右サイドカバーを取り外す。▶ P. 36
2. スクリューを外し、エアクリナーケースカバーを取り外す。
3. タブを手前に引き、エアクリナーエレメントを取り外す。
▶ 取り外し後、ケース内にゴミやほこりがないことを確認し、ある場合は取り除きます。
4. 新品のエアクリナーエレメントを取り付け、エアクリナーケースカバーを取り付ける。
▶ タブがつめに確実にかかっていることを確認してください。
5. 右サイドカバーを取り付ける。

アドバイス

エアクリナーエレメントの取り付けが不完全だと、ゴミやほこりを直接吸ってシリンダーの摩耗や出力低下など、エンジンに悪影響を与えます。確実に取り付けてください。