

## Rear brake pedal: (CT 200)

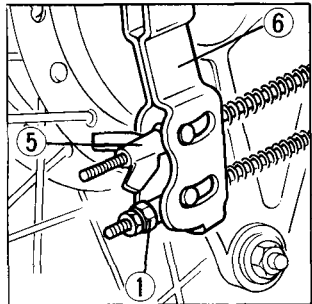
Measure the distance the rear brake pedal moves before that brake starts to take hold. Free play, measured at the end of the pedal, should be 20—30 mm (3/4—1-1/4 in.). Adjust by turning the brake pedal adjusting nut (1) located on the brake operating rod at the rear of the frame.

**NOTE:** Make sure the cut-out on the adjusting nut is seated on the brake arm pin.

**Readjust rear brake lever free play after the rear brake pedal has been adjusted.**

Other Checks:

Make sure the brake arm, spring, and fasteners are in good condition.



---

## Pedal del freno trasero: (CT200)

Medir la distancia que se mueve el pedal del freno trasero antes de que el freno empiece a frenar.

El juego libre, medido en el extremo del pedal, deberá ser de 20 a 30 mm.

Ajustar girando la tuerca de ajuste del pedal del freno (1) situada en la varilla de operación del freno, en la parte trasera del bastidor.

**NOTA:**

Cerciorarse de que el corte en la tuerca de ajuste esté asentado en el pasador del brazo del freno.

Reajustar el juego libre de la palanca del freno trasero después de haber ajustado el pedal del freno trasero:

**Otras comprobaciones.**

Asegurarse de que el brazo del freno, resorte y dispositivos de fijación estén en buenas condiciones.