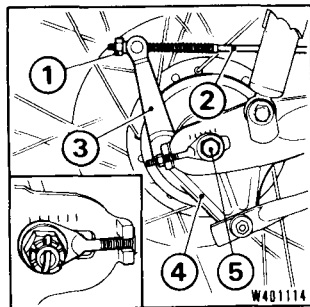


## Rear Wheel Removal: (CT185)

1. Raise the wheel off the ground by placing a block under the engine. Unscrew the rear brake adjusting nut (1) and disconnect the brake rod (2) from the brake arm (3) by pushing down on the rear brake pedal. Remove the stopper arm from the brake panel (4).
2. Remove the cotter pin from the end of the axle (5).
3. Unscrew the rear axle nut and pull out the rear wheel axle. Take out the wheel.
4. To install, reverse the removal procedure. Adjust the drive chain and rear brake.

**CAUTION:** Always replace used cotter pin with a new one. Axle nut torque: 40–55 N.m (4.0–5.5 kg-m, 29–40 ft-lb).



(CT 185)

## Desmontaje de la rueda trasera: (CT185)

1. Levante la rueda del nivel del suelo colocando un bloque de madera debajo del motor. Desatornille la tuerca ajustadora del freno trasero (1) y desconecte la varilla del freno (2) del brazo de freno (3) presionando hacia abajo sobre el pedal del freno trasero. Quite el brazo desde la panel del freno (4).
2. Quite la clavija hendido desde el extremo del eje (5).
3. Afloje la tuerca del eje trasero y saque el eje de la rueda trasera afuera. Desmonte la rueda.
4. Para remontarla, efectue las operaciones de desmontaje en el orden inverso. Ajuste la cadena de transmisión y el freno trasero.

**PRECAUCION:** Siempre reemplace la clavija hendida usada por una nueva. Torsión de aprieto de la tuerca del puente: 40–55 N.m (4,0–5,5 kg-m)