

### **Turn Signal Switch**

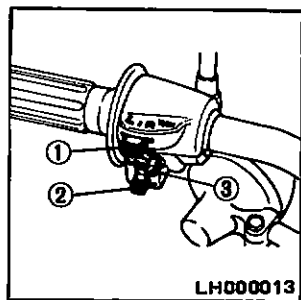
To signal a left turn move the switch (1) to the "L" position. To signal a right turn move the switch (1) to the "R" position.

### **Headlight Dimmer Switch**

Turn headlight dimmer switch (2) to "Lo" for low beam, and "Hi" for high beam.

### **Horn Switch**

When this switch (3) is pressed the horn sounds.



---

### **Control de señales de direcciones**

Coloque el interruptor (1) en la posición "L" para indicar la vuelta a la izquierda, o en la posición "R" para la vuelta a la derecha.

### **Commutador del haz del faro**

Coloque el conmutador del haz del faro (2) en posición "Lo" para obtener el haz bajo, y en posición "Hi" para el alto.

### **Interruptor de bocina**

Al oprimir este interruptor (3), sonará la bocina.