

Headlight Dimmer Switch

Turn the headlight dimmer switch (1) to "Lo" for low beam, and "Hi" for high beam.

Passing Light Control Switch

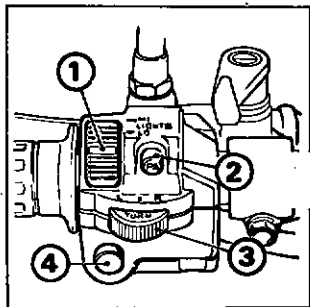
When this switch (2) is pressed, the headlight flashes on to signal approaching cars or when passing.

Turn Signal Switch

To signal a left turn, move the switch (3) to the "L" position. To signal a right turn, move the switch (3) to the "R" position.

Horn Button

When this button (4) is pressed the horn sounds.



Interruptor conmutador del haz del faro delantero

Coloque el interruptor conmutador del haz del faro delantero (1) en posición "Lo" para obtener el haz bajo, y en posición "Hi" para el alto.

Interruptor de mando de la luz de paso

Al oprimir este interruptor (2), el faro ilumina para dar indicaciones a vehiculos o para pasar.

Interruptor de señales de cruce

Coloque el interruptor (3) en la posición "L" para indicar vuelta a la izquierda, o en la posición "R" para vuelta a la derecha.

Interruptor de bocina

Al oprimir este interruptor (4), sonará la bocina.