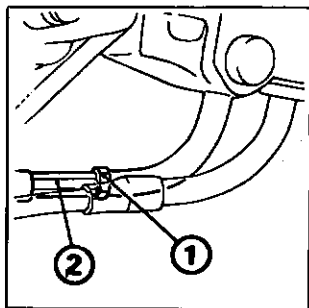


Throttle Operation

1. Check for smooth rotation of the throttle grip from the fully open to the fully close position at both full steering positions.
2. Check the throttle grip free play at the grip. Standard play is approx. 2–6 mm (0.08–0.24 in.) at the grip flange. To adjust the play, loosen the lock nut (1) and turn the adjuster (2).



Operación del acelerador

1. Verifique el giro suave del puño del acelerador de la posición completamente abierta a la posición completamente cerrada, en ambas posiciones extremas de la dirección.
2. Revise el juego del puño del acelerador. El juego normal es de 2–6 mm, aproximadamente, en la brida del puño. Para ajustar el juego, afloje la contra-tuerca (1) y haga girar el ajustador (2).