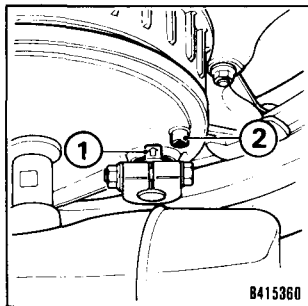


Brake wear indicator:

With the brake pedal hold down, check to see that the arrow (1) is not aligned with the reference mark (2). If the arrow (1) aligns with the mark (2), replace the brake shoes with new ones.

NOTE: Use only genuine Honda replacement friction pads offered by authorized Honda dealers. When brake service is necessary, consult your Honda dealer



Indicador de desgaste:

Pisando el pedal de freno, verifique para ver si no se alinea la (1) con la marca de referencia (2). Si la flecha (1) se alinea marca (2), remplace las zapatas de freno por unas nuevas.

NOTA: Utilice sólo las zapatas de fricción de repuesto genuinas de HONDA. Cuando es necesario efectuar trabajos de mantenimiento para los frenos, consulte con su agente HONDA.