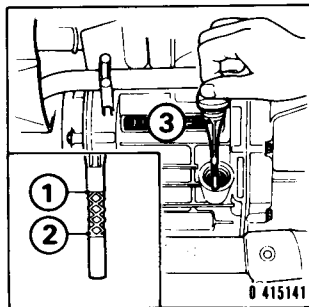


## MAINTENANCE

### Engine Oil

#### Oil level check:

Check oil level at the start of each day the motorcycle is to be operated. Place the motorcycle on the center stand and check the oil level. Oil level must be maintained between the upper (1) and lower (2) level marks on the oil filler cap dipstick (3). Add recommended oil (page 70) up to the upper level mark (1), if necessary. The oil should be changed and the oil filter replaced at the maintenance intervals shown on page 148.



## MANTENIMIENTO

### Aceite para motor

#### Verificación del nivel de aceite:

Revise el nivel de aceite antes de comenzar la marcha diaria de la motocicleta. Apoye la motocicleta en el soporte central y revise el nivel del aceite. El nivel de aceite debe mantenerse entre las marcas del nivel superior (1) y del inferior (2) colocadas en la varilla de medición de la tapa del filtro de aceite (3). Agregue el aceite recomendado (en la pág. 70) hasta el nivel de la marca superior (1), si es necesario. El aceite deberá cambiarse y el filtro de aceite reemplazarse con la frecuencia de mantenimiento indicada en la pág 148.