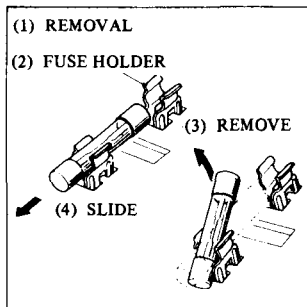


**CAUTION:** Turn the ignition switch OFF before checking or replacing fuses to prevent accidental short-circuiting.

To replace the main fuse, remove the fuse holder from the fuse holder bracket, open the fuse holder, loosen the screws and remove the old fuse. Install the new fuse and tighten the screws securely. After installing the new fuse, reassemble the fuse holder and install the fuse holder into its original position.

To replace fuses in the fuse box, remove the screws and fuse box cover. Pull the old fuse out of the clips; or slide it lengthwise until one end comes out, then lift it out with your fingers. Push a new fuse into the clips and install the fuse box cover.



**PRECAUCION:** Desconectar el interruptor de encendido (OFF) antes de verificar o reemplazar los fusibles para evitar cortocircuitos accidentales.

Para reemplazar el fusible principal, quitar el portafusible de su soporte, abrir el portafusible, aflojar los tornillos y sacar el fusible viejo. Instalar el fusible nuevo y apretar firmemente los tornillos. Después de instalar el fusible nuevo, volver a montar el portafusible y instalar su soporte en la posición original. Para reemplazar los fusibles de la caja de fusibles, quitar los tornillos y la cubierta de la caja de fusibles. Sacar el fusible viejo de las precillas o empujarlo a lo largo hasta que salga, levantarlo luego con los dedos. Instalar un fusible nuevo e instalar la cubierta de la caja de fusibles.

(1) DESMONTAJE (2) PORTAFUSIBLE (3) DESMONTAR  
(4) CORRER (5) INSTALACION

