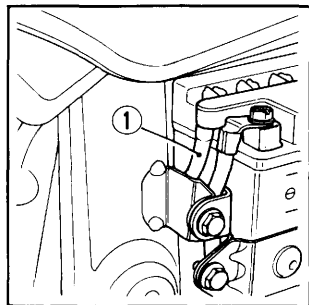


CAUTION:

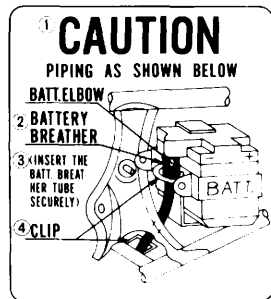
- When installing the battery, route the battery breather tube (1) as shown in the figure and be careful not to bend or twist the tube.
- When checking battery electrolyte level or adding distilled water, make sure the breather tube is connected to the battery breather outlet.



PRECAUCIONES:

- Al instalar la batería, coloque la tubería de respiradero de la batería (1) como se indica en la figura y tenga cuidado de no doblar ni torcer la tubería.
- Al comprobar el nivel del electrolito de la batería o al añadir agua destilada, asegurarse de que el tubo de respiración está conectado al orificio de respiración de la batería.

- (1) ATENCION
- (2) Tube de respiradero de la batería
- (3) Inserte la tubería de respiradero de la batería firmemente
- (4) Clip



MC7 610