

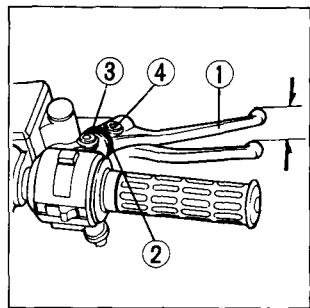
Brake Lever:

Measure the distance the front brake lever (1) moves before the front brake starts to engage.

Lever free play should be 20–30 mm (3/4–1-1/4 in) at the tip of the lever. If adjustment is necessary, turn the adjuster (2).

CAUTION: Align the index mark (3) on the adjuster with the arrow (4) on the lever.

Apply the brake several times and check for free front wheel rotation.



Levier de frein:

Mesurer la distance de déplacement du levier de frein avant (1) avant le début de l'application du frein avant.

La garde au levier de frein doit être de 20–30 mm au niveau de l'extrémité du levier. Si un réglage est nécessaire, tourner le tendeur (2).

PRECAUTION: Aligner le repère d'index (3) situé sur le tendeur avec la flèche (4) située sur le levier.

Appliquer plusieurs fois le frein et s'assurer que la roue avant tourne librement.